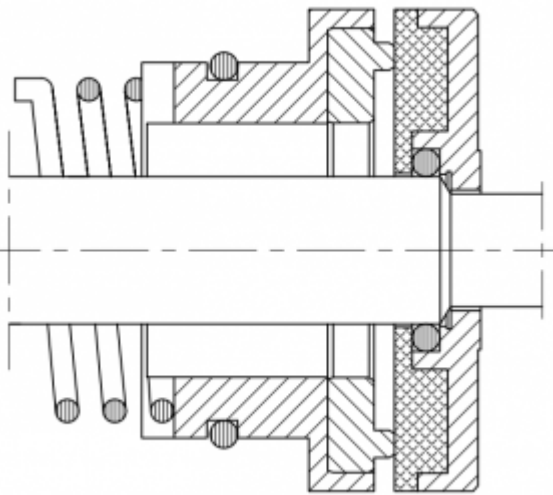




ASP 443

Version

PDF: [ASP 443](#)



Matériaux Standard

Anneau tournant:	SiC
Anneau:	Carbone
Élastomère:	Viton® (V) / EPDM / NBR
Partie métallique:	Acier inoxydable 304 ou 316

Tableau des matières

Voir PDF: [ASPAG Werkstofftabelle Komponenten GRD](#)

Description

Garniture mécanique à composants avec O-Rings.

Avantages

- Solution d'étanchéité économique

Les tableaux de dimensions actuels de toutes les garnitures mécaniques ASPAG peuvent être téléchargés en ligne au format PDF.