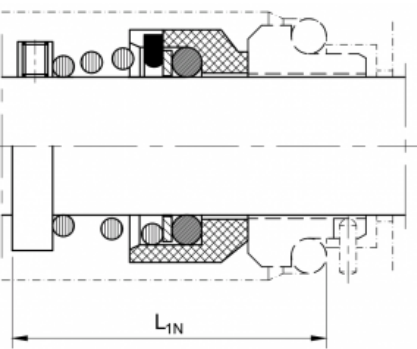
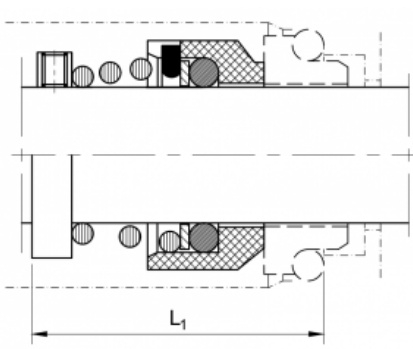
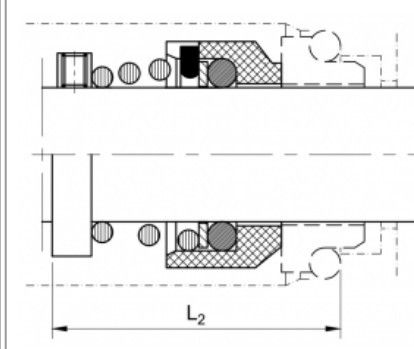
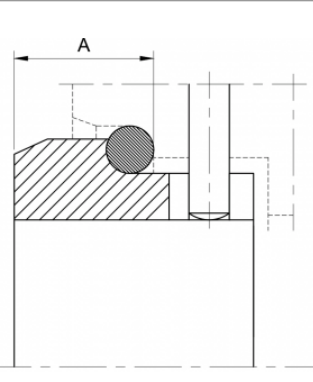
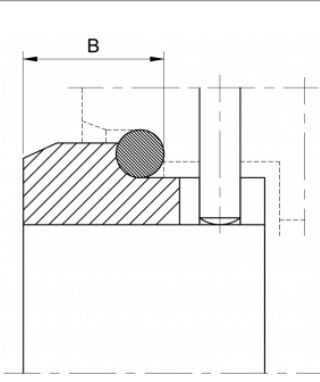
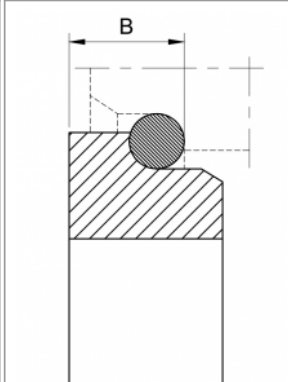
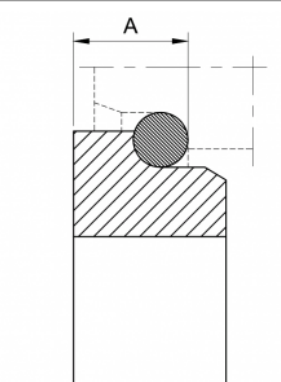




## ASP N-054-U

Versions		
PDF: <a href="#">ASP N-054-U</a>	PDF: <a href="#">ASP 054-U</a>	PDF: <a href="#">ASP 4N-054-U</a>
		
Anneau fixe ASP-952-G, Longueur de montage $L_{1N}$	Anneau fixe ASP-452-G, ou Anneau fixe ASP-662-G Longueur de montage $L_1 < L_{1N}$	Anneau fixe ASP-652-G, Longueur de montage $L_2 < L_{1N}$

Anneaux fixes appropriés			
PDF: <a href="#">ASP-952-G</a>	PDF: <a href="#">ASP-662-G</a>	PDF: <a href="#">ASP-452-G</a>	PDF: <a href="#">ASP-652-G</a>
			
$A > B$ (ASP-662-G)	$B < A$ (ASP-952-G)	$B \neq A$ (ASP-652-G)	$A \neq B$ (ASP-452-G)
ASP N-054-U	ASP 054-U	ASP 054-U	4N-054-U

<b>Données techniques</b>	
Température de service:	-20 °C à +140 °C
Pression de service:	à 10 bar
Vitesse de glissement:	max. 15 m/s
Mouvement axial:	max. $\pm 1.0$ mm
Code de surface de glissement:	B
Standard:	EN 12756

## Tableau des matières

Voir [PDF: ASPAG Werkstofftabelle Komponenten GRD](#)

## Description

Garniture mécanique à composants avec unité à ressorts rotatif. Ce type impressionne par sa conception simple et robuste avec anneau rotatif en carbone.

## Avantages

- Solution d'étanchéité économique
- Convient pour des applications simples
- Construction simple et robuste

## Domaines d'application

- Pompes de circulation
- Industrie chimique
- Pompes à eau

Les tableaux de dimensions actuels de toutes les garnitures mécaniques ASPAG peuvent être téléchargés en ligne au format PDF.