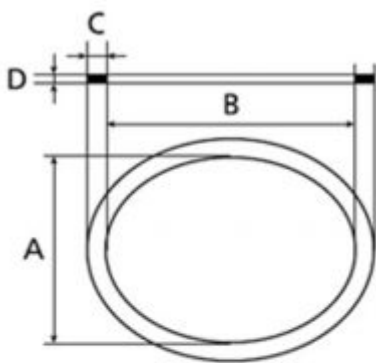




NOVATEX® M JOINT D'ÉTANCHÉITÉ EN CAOUTCHOUC TISSU



- A Petit axe intérieur
- B grand axe intérieur
- C Largeur de bordure
- D Epaisseur

Les **joints d'étanchéité en caoutchouc novaTEX® M** se composent d'un nouveau mélange à base de tissu. Il est essentiellement composé de fibres aramides, de caoutchouc et, pour le renforcement, d'un fil d'acier chromé. Les composants en caoutchouc perdent leur élasticité à partir de 90 °C environ. Ce type n'est pas pré-vulcanisé et peut donc être fabriqué dans toutes les dimensions spéciales.

Avantages

- Excellente adaptabilité à la chaudière, car le joint n'est pas vulcanisé avant la mise en service
- Dimensions librement sélectionnables, des dimensions spéciales peuvent être fabriquées

Domaines d'application

- Pour trous de main, de tête et d'homme, pour chaudières et récipients, de forme ovale

Données techniques

Température de service:	+225 °C
Pression de service:	25 bar

Tableau de dimensions						
A		B		C		D
60	x	100	x	10	x	6
70	x	110	x	15	x	8
90	x	130	x	15	x	8
100	x	130	x	15	x	8
100	x	140	x	15	x	8
130	x	170	x	15	x	8
130	x	180	x	15	x	8
170	x	250	x	20	x	10
200	x	250	x	20	x	10
210	x	310	x	20	x	10
220	x	320	x	15	x	10
250	x	300	x	20	x	10
280	x	380	x	30	x	10
290	x	390	x	30	x	12
295	x	395	x	30	x	12
300	x	400	x	20	x	12
320	x	420	x	30	x	12