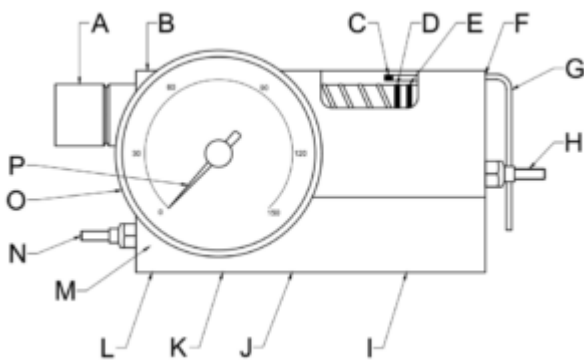


DURCHFLUSSREGLER ASP-FTPB-20-145-SC

Für die Regulierung der Kühlwassermenge zur Gleitringdichtung.



Bauteile

A: Spülknopf	I: Anschluss Wasserversorgung
B: Induktiver Alarm (optional)	J: Anschluss Vorlauf zur Dichtung
C: Indikator Soll Durchfluss	K: Anschluss Rücklauf von der Dichtung
D: Durchflussindikator	L: Spülanschluss
E: Reinigungsindikator	M: Regeleinheit Druckventil
F: Einstellschraube Durchfluss	N: Einstellschraube Druckventil
G: Inbusschlüssel	O: Manometer
H: Durchfluss-Einstellpunkt	P: Anzeige für Solldruckeinstellung

Ausführungen

Ab Lager erhältlich:

ASP-FTPB-20-145-SC mit Schraubverbindung 1/4" NPT

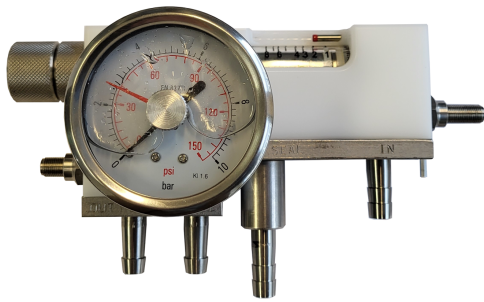
Varianten

ASP-FTPB-XX-YYY-SC

Durchflussmenge in L/min	Code (XX)
0.5 - 1.5	04
0.3 - 3	08
1 - 8	20
2 - 15	40

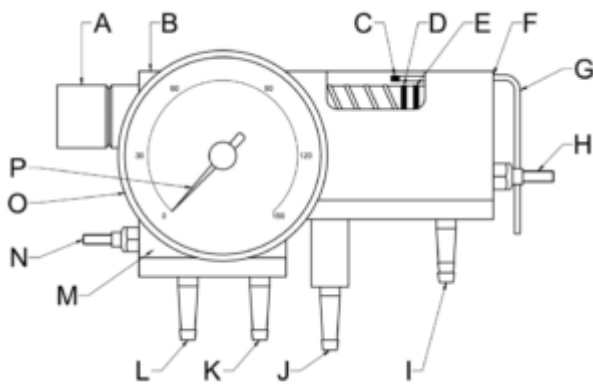
ASP-FTPB-XX-YYY-SC

Druck in bar	Code (YYY)
0 - 10	145
0 - 20	360



DURCHFLUSSREGLER ASP-FTPB-20-145

Für die Regulierung der Kühlwassermenge zur Gleitringdichtung.



Bauteile

A: Spülknopf	I: Anschluss Wasserversorgung
B: Induktiver Alarm (optional)	J: Anschluss Vorlauf zur Dichtung
C: Indikator Soll Durchfluss	K: Anschluss Rücklauf von der Dichtung
D: Durchflussindikator	L: Spülanschluss
E: Reinigungsindikator	M: Regeleinheit Druckventil
F: Einstellschraube Durchfluss	N: Einstellschraube Druckventil
G: Inbusschlüssel	O: Manometer
H: Durchfluss-Einstellpunkt	P: Anzeige für Solldruckeinstellung

Ausführungen

Ab Lager erhältlich:

ASP-FTPB-20-145 mit Schlauchanschluss, Ø 10 mm.

Varianten

ASP-FTPB-XX-YYY

Durchflussmenge in L/min	Code (XX)
0.5 - 1.5	04
0.3 - 3	08
1 - 8	20
2 - 15	40

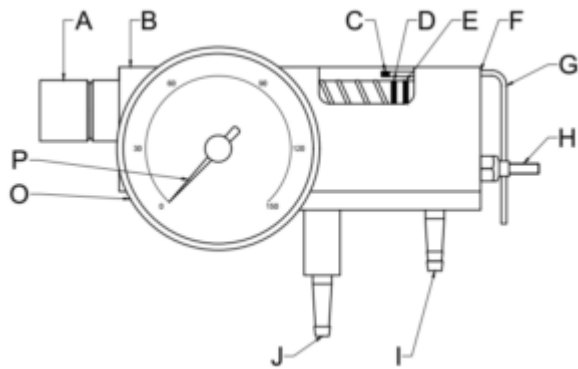
ASP-FTPB-XX-YYY

Druck in bar	Code (YYY)
0 - 10	145
0 - 20	360



DURCHFLUSSREGLER ASP-FTP-20-145

Für die Regulierung der Kühlwassermenge zur Gleitringdichtung.



Bauteile

A: Spülknopf	G: Inbusschlüssel
B: Induktiver Alarm (optional)	H: Durchfluss-Einstellpunkt
C: Indikator Soll Durchfluss	I: Anschluss Wasserversorgung
D: Durchflussindikator	J: Anschluss Vorlauf zur Dichtung
E: Reinigungsindikator	P: Anzeige für Solldruckeinstellung
F: Einstellschraube Durchfluss	

Ausführungen

Ab Lager erhältlich:

ASP-FTP-20-145 mit Schlauchanschluss, Ø 10 mm.

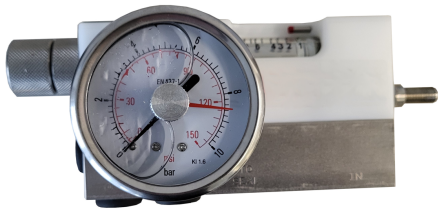
Varianten

ASP-FTP-XX-YYY

Durchflussmenge in L/min	Code (XX)
0.5 - 1.5	04
0.3 - 3	08
1 - 8	20
2 - 15	40

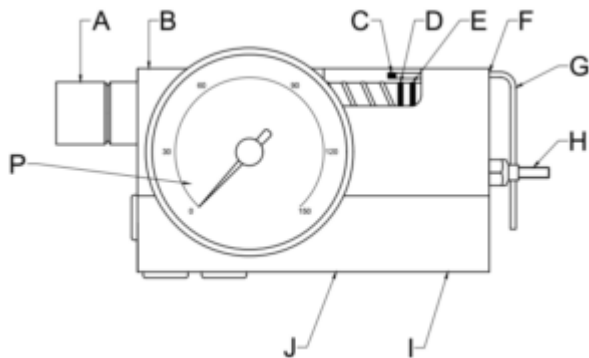
ASP-FTP-XX-YYY

Druck in bar	Code (YYY)
0 - 10	145
0 - 20	360



DURCHFLUSSREGLER ASP-FTP-20-145-SC

Für die Regulierung der Kühlwassermenge zur Gleitringdichtung.



Bauteile

A: Spülknopf	G: Inbusschlüssel
B: Induktiver Alarm (optional)	H: Durchfluss-Einstellpunkt
C: Indikator Soll Durchfluss	I: Anschluss Wasserversorgung
D: Durchflussindikator	J: Anschluss Vorlauf zur Dichtung
E: Reinigungsindikator	P: Anzeige für Solldruckeinstellung
F: Einstellschraube Durchfluss	

Ausführungen

Ab Lager erhältlich:

ASP-FTP-20-145-SC mit Schraubverbindung 1/4" NPT.

Varianten

ASP-FTP-XX-YYY-SC

Durchflussmenge in L/min	Code (XX)
0.5 - 1.5	04
0.3 - 3	08
1 - 8	20
2 - 15	40

ASP-FTP-XX-YYY-SC

Druck in bar	Code (YYY)
0 - 10	145
0 - 20	360

