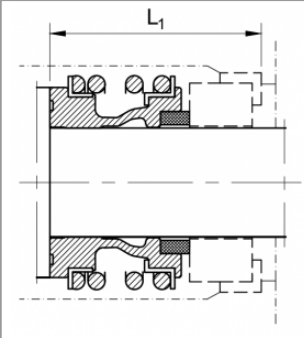
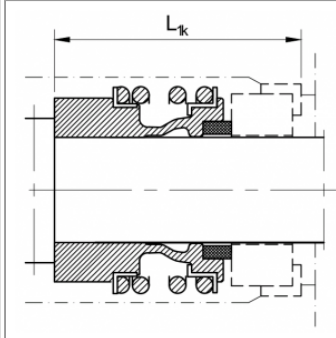
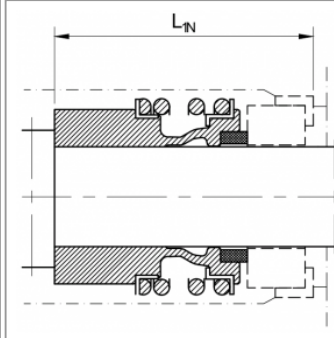
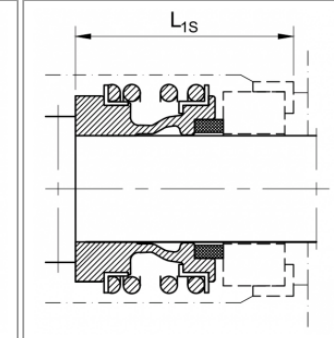
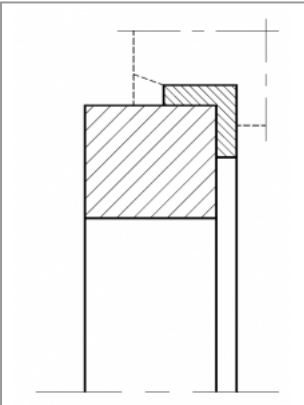
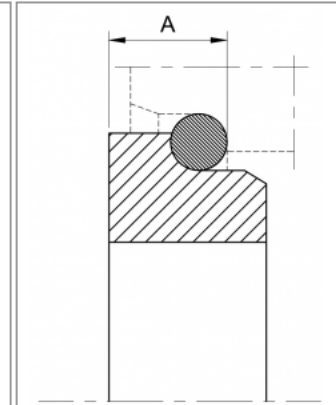
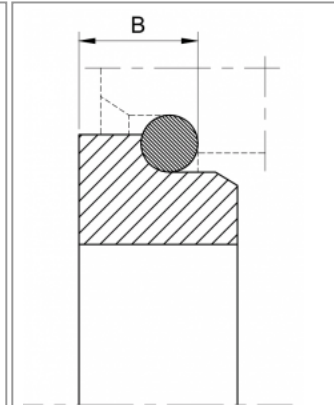
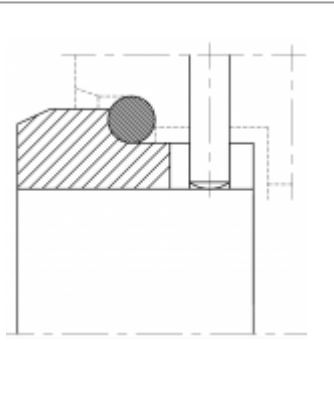




ASP 053-GU

Ausführungen			
PDF: ASP 053-GU	PDF: ASP 073-GU	PDF: ASP 083-GU	PDF: ASP 02S-053-GU
			
Standard-Ausführung	Verlängerter Balg $L_{1k} > L_1$	Verlängerter Balg $L_{1N} > L_{1k}$	Verlängerter Balg Sonderlänge L_{1S}
Passende Gegenringe			
PDF: ASP-013-G	PDF: ASP-652-G	PDF: ASP-452-G	PDF: ASP-952-G
			
Standard-Ausführung	EN 12756	kein Standard	EN 12756
ASP-053-GU ASP-073-GU ASP-083-GU	ASP-053-GU ASP-073-GU ASP-083-GU	ASP-053-GU	ASP-053-GU

für ASP 02S-053-GU: [ASP-003-G](#)

Technische Daten	
Betriebstemperatur:	-20 °C bis +140 °C
Betriebsdruck:	16 bar (Vakuum bis 1 bar mit Ausrücksicherung)
Gleitgeschwindigkeit:	10 m/s
Axiale Bewegung:	max. ±2.0 mm
Gleitflächen-Code:	A / B / Q1 / U3
Standard:	EN 12756

Werkstofftabelle

siehe [PDF: ASPAG Werkstofftabelle Komponenten GRD](#)

Beschreibung:

Mechanische Komponentengleitringsdichtung mit rotierendem Elastomer-Balg. Der Balg dient sowohl als Sekundär-Dichtung wie auch als Mitnehmer.

Vorteile

- Wirtschaftliche Dichtungslösung
- Universelle Anwendungsmöglichkeiten

Einsatzgebiete

- Lebensmittelindustrie
- Chemieindustrie
- Wasser- und Abwasserpumpen

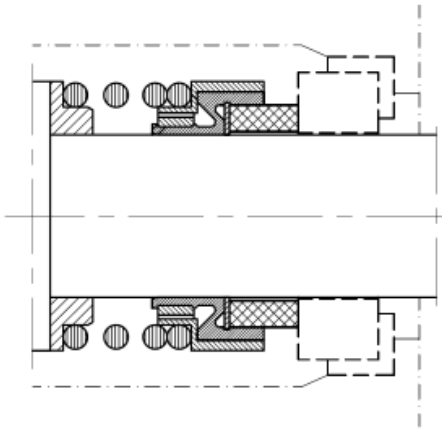
Aktuelle Masstabellen aller ASPAG Gleitringdichtungen können online als PDF heruntergeladen werden.



ASP 3911-GU

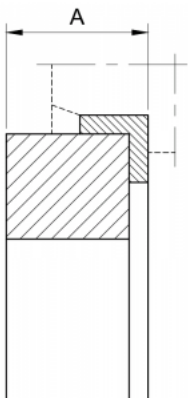
Ausführung

PDF: [ASP 3911-GU](#)



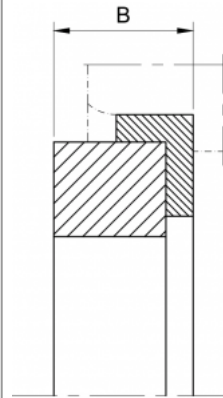
Passende Gegenringe

PDF: [ASP-013-G](#)



EN 12756, $A < B$

PDF: [ASP-003-G](#)



EURO Standard, $B > A$

Technische Daten	
Betriebstemperatur:	-20 °C bis +140 °C
Betriebsdruck:	12 bar (Vakuum bis 0.5 bar mit Ausrücksicherung)
Gleitgeschwindigkeit:	10 m/s
Axiale Bewegung:	max. ± 0.5 mm
Gleitflächen-Code:	A / B / Q1
Standards:	EN 12756, FDA
	Maximalwerte dürfen nicht gleichzeitig auftreten, bzw. sind abhängig von den Werkstoffen.

Werkstofftabelle

siehe [PDF: ASPAG Werkstofftabelle Komponenten GRD](#)

Beschreibung

Mechanische Komponentengleitringdichtung mit rotierendem Elastomer-Balg und zylindrischer Feder.

Vorteile

- Geeignet für jegliche Einbaulängen
- Sehr geringer Aussendurchmesser der Dichtung

Einsatzgebiete

- Lebensmittelindustrie
- Öl-Anwendungen
- Chemische Industrie
- Wasser- und Abwasserpumpen

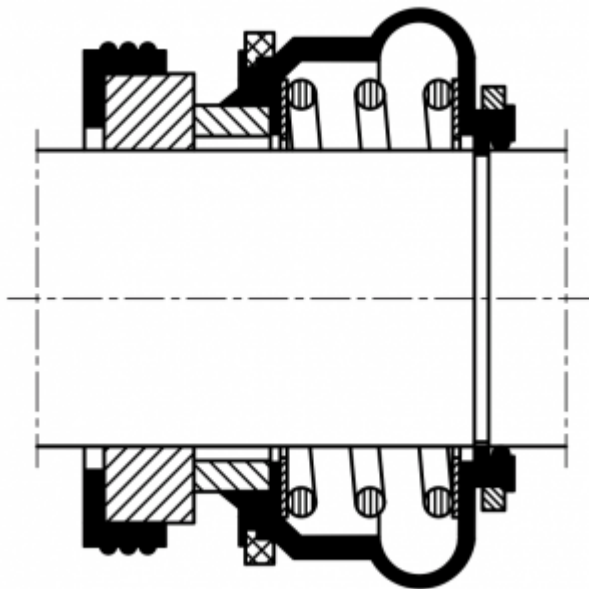
Aktuelle Masstabellen aller ASPAG Gleitringdichtungen können online als PDF heruntergeladen werden.



ASP 813

Ausführungen

PDF: [ASP 813](#)



Standard Materialien

rotierender Teil:	Wolframkarbid (U)
stationärer Teil:	Wolframkarbid (U)
Elastomer:	Viton® (V)
Metall Teile:	rostfreier Stahl 1.4301 (F)

Werkstofftabelle

siehe PDF: [ASPAG Werkstofftabelle Komponenten GRD](#)

Beschreibung

Mechanische Komponentengleitringdichtung, Elastomer umhüllt.

Die Feder ist vom Balg umhüllt und somit nicht im Medium.

Vorteile

- Wirtschaftliche Dichtungslösung

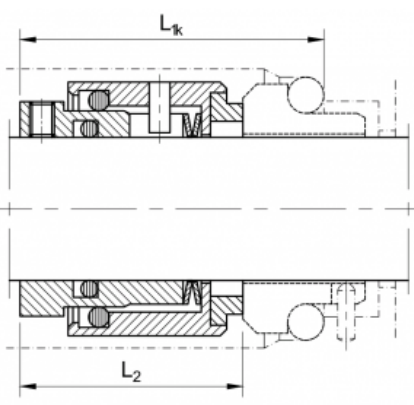
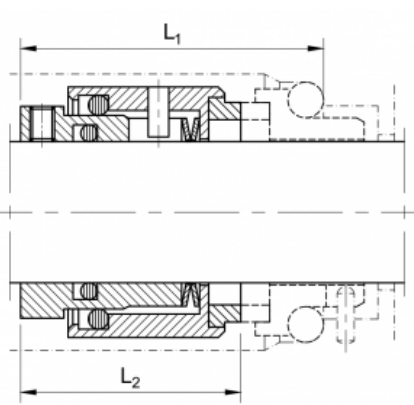
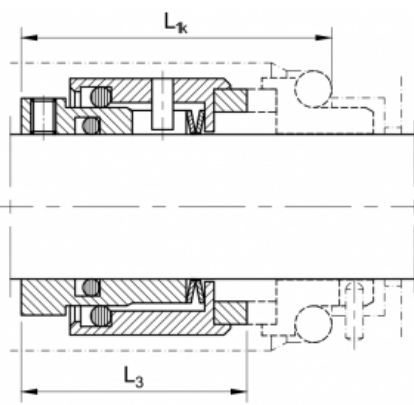
Einsatzgebiete

- Wasser- und Abwasserpumpen
- Passend z.B. für Hidrostal-Pumpen (M-Dichtung)

Aktuelle Masstabellen aller ASPAG Gleitringdichtungen können online als PDF heruntergeladen werden.



ASP N-0711-JB

Ausführungen		
PDF: ASP N-0711-JB	PDF: ASP NG-7711-JB	PDF: ASP NG-7221-JB
		
Installationslänge: L_{1k} $L_2 > L_3$	Installationslänge: $L_1 > L_{1k}$ $L_2 > L_3$	Installationslänge: L_{1k} $L_3 < L_2$
Gegenring: PDF ASP-662-G	Gegenring: PDF ASP-692-G	Gegenring: PDF ASP-692-G

Technische Daten		
	ASP N-0711-JB ASP NG-7711-JB	ASP NG-7221-JB
Betriebstemperatur:	-50 °C bis +220 °C	-20 °C bis +180 °C
Betriebsdruck:	bis 25 bar	bis 25 bar
Gleitgeschwindigkeit:	max. 20 m/s	max. 10 m/s
Axiale Bewegung:	max. ±0.5 mm	max. ±0.5 mm
Gleitflächen-Code:	A / B	Q12

Werkstofftabelle

siehe [PDF: ASPAG Werkstofftabelle Komponenten GRD](#)

Beschreibung

Mechanische Komponentengleitringsdichtung mit Wellfeder. Diese ist durch die Konstruktion vom Medium geschützt und somit gut geeignet für feststoffhaltige Medien.

Vorteile

- Geeignet für feststoffhaltige oder hochviskose Medien
- Geschützte Federeinheit

Einsatzgebiete

- Papierindustrie
- Chemieindustrie
- Wasser- und Abwasserpumpen
- Zuckerindustrie

Aktuelle Masstabellen aller ASPAG Gleitringdichtungen können online als PDF heruntergeladen werden.

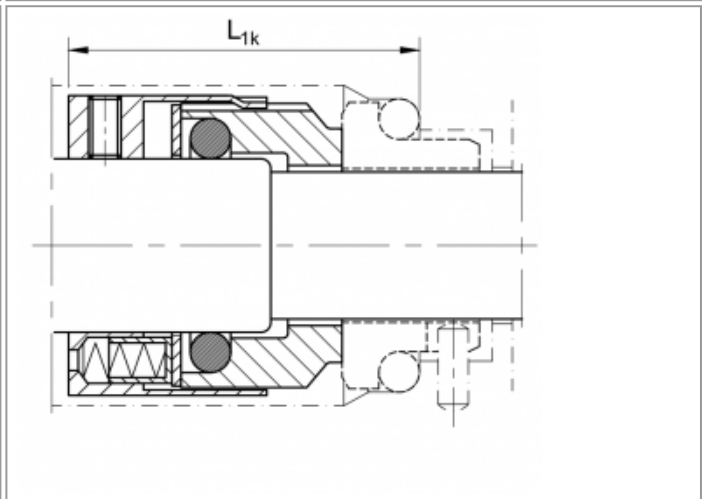
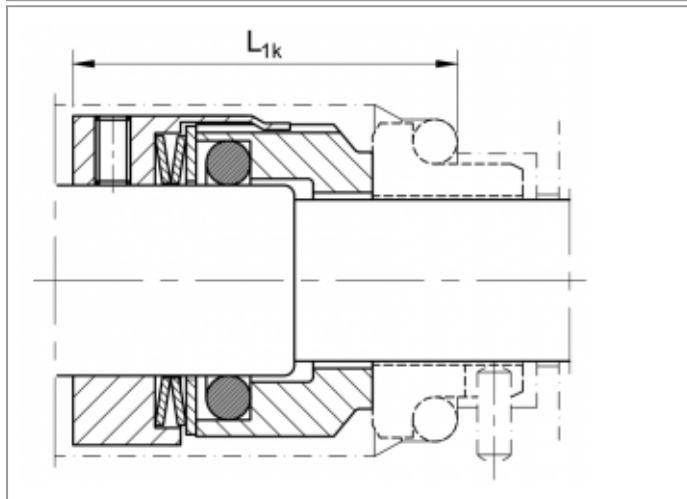


ASP N-059-B

Ausführungen, weitere Ausführungen auf Anfrage.

PDF: [ASP N-059-B](#)

PDF: [ASP 0001-B](#)



Einzelfeder

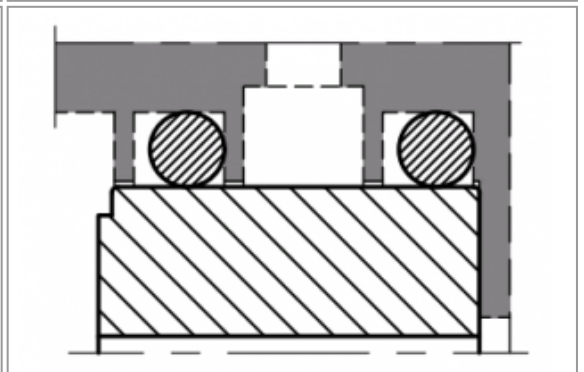
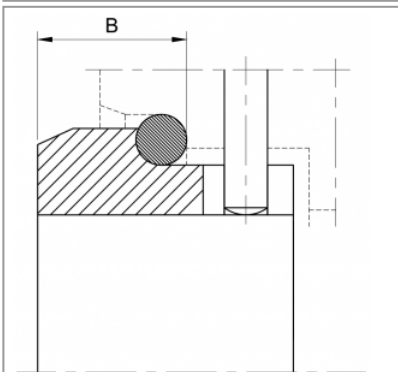
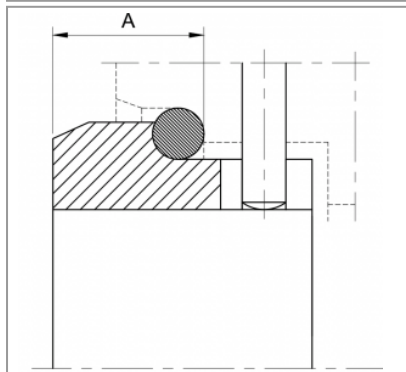
mehrere Federn in Hülsen

Passende Gegenringe

PDF: [ASP-952-G](#)

PDF: [ASP-662-G](#)

PDF: [ASP-563-G](#)



$A > B$

$B < A$

Für den Heisswassereinsatz, Gegenring gekühlt.

Technische Daten	
Betriebstemperatur:	-50 °C bis +220 °C
Betriebsdruck:	bis 100 mm: 80 bar bis 200 mm: 25 bar
Gleitgeschwindigkeit:	20 m/s
Axiale Bewegung:	Typen- und durchmesserabhängig
Gleitflächen-Code:	A / Q / V / S

Werkstofftabelle

siehe [PDF: ASPAG Werkstofftabelle Komponenten GRD](#)

Beschreibung

Mechanische Komponentengleitringdichtung für abgesetzte Wellen und mit diversen Feder-Ausführungen.

Die Drehmomentübertragung erfolgt über Gewindestifte oder Passfedern.

Vorteile

- Selbstreinigungseffekt
- Zwei Drehmomentübertragungsvarianten

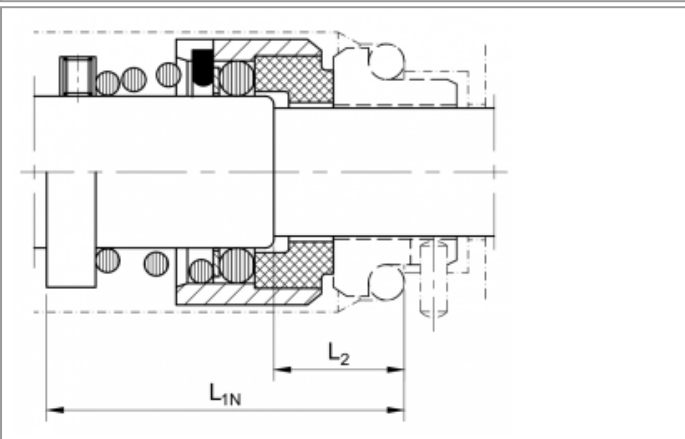
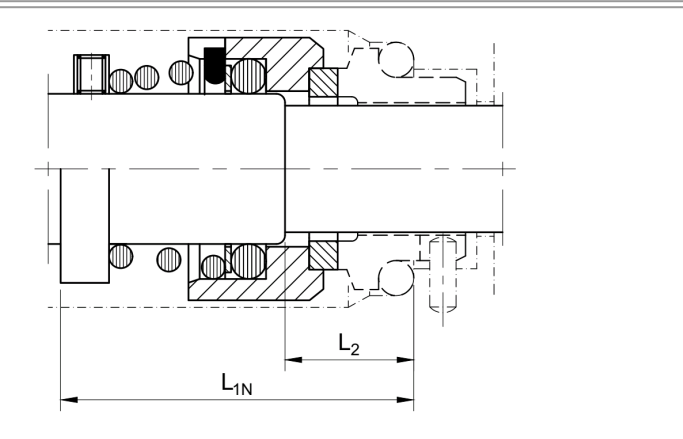
Einsatzgebiete

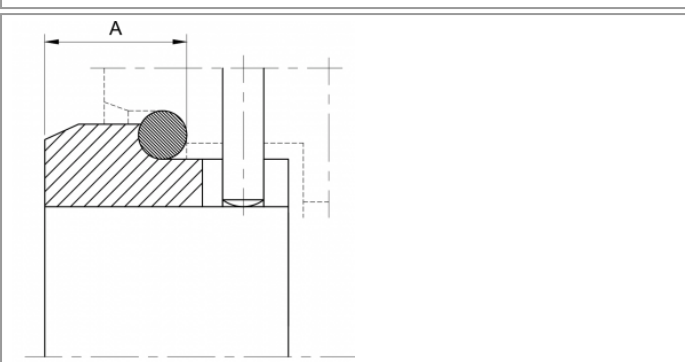
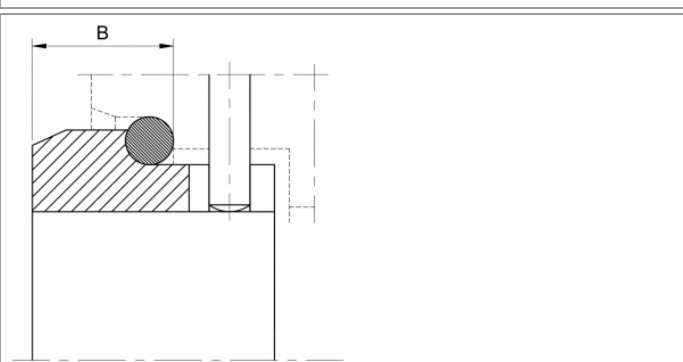
- Heisswasseranwendungen
- Öl- und Gasindustrie
- Petrochemie

Aktuelle Masstabellen aller ASPAG Gleitringdichtungen können online als PDF heruntergeladen werden.



ASP N-073-B

Ausführungen	
PDF: ASP N-073-B	PDF: ASP NG-024-B
	
rot. Gleitring: Kohle	rot. Gleitring: SiC

Passende Gegenringe	
PDF: ASP-952-G	PDF: ASP-662-G
	
$A > B$	$B < A$
ASP N-073-B, ASP NG-024-B	ASP 073-B, ASP G-024-B

Sonder-Gegenring

PDF: [ASP-563-G](#), speziell für den Heisswassereinsatz, Gegenring gekühlt; Abmessung der roten Einheit modifiziert

Typ: ASP 773-B-563-G

Technische Daten		
	ASP N-073-B, ASP 073-B	ASP NG-024-B, ASP G-024-B
Betriebstemperatur:	-50 °C bis +220 °C	-20 °C bis + 180 °C
Betriebsdruck:	bis 25 bar	bis 25 bar
Gleitgeschwindigkeit:	max. 15 m/s	max. 15 m/s
Axiale Bewegung:	max. ± 1.0 mm	max. ± 1.0 mm
Gleitflächen-Code:	A	Q12

Werkstofftabelle

siehe [PDF: ASPAG Werkstofftabelle Komponenten GRD](#)

Beschreibung

Mechanische Komponentengleitringdichtung für abgesetzte Wellen und mit konischer Feder

Die Drehmomentübertragung erfolgt über die Federeinheit (Drehrichtungsabhängig)

Vorteile

- Verunreinigte Medien in leichtem Masse unproblematisch
- Preiswert und zuverlässig

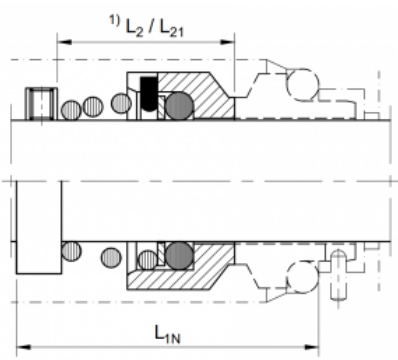
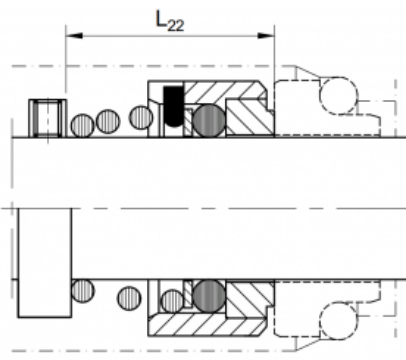
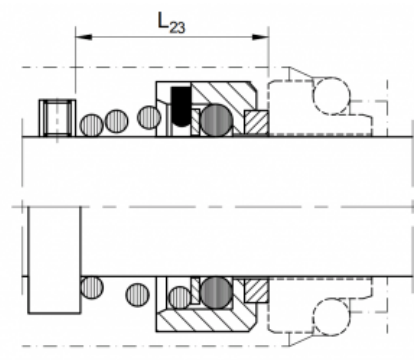
Einsatzgebiete

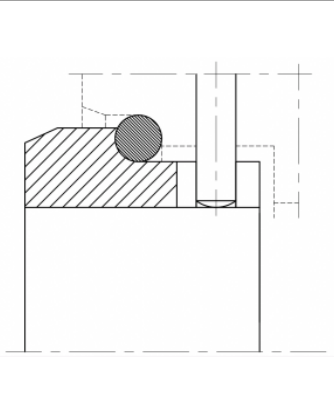
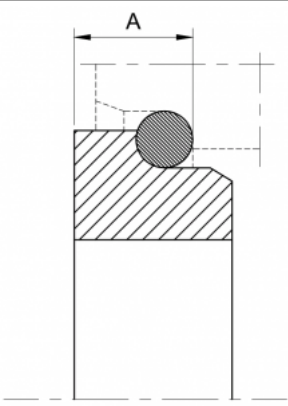
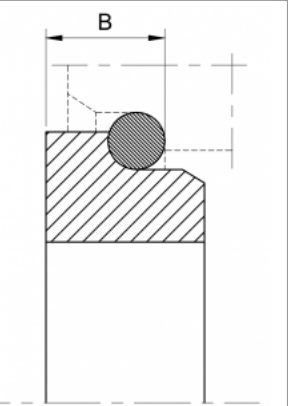
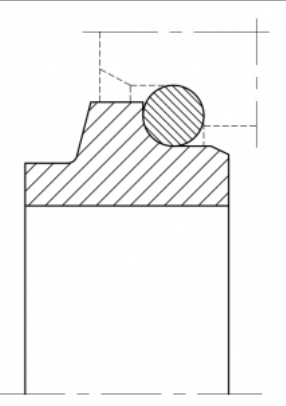
- Heisswasseranwendungen
- Medien mit leichten Feststoffanteilen
- Wasser- und Abwasserpumpen
- Chemische Industrie

Aktuelle Masstabellen aller ASPAG Gleitringdichtungen können online als PDF heruntergeladen werden.



ASP N-055-U

Ausführungen		
PDF: ASP N-055-U	PDF: ASP 075-U	PDF: ASP G-026-U
		
Gespannte Länge: L_2 / L_{21}	Gespannte Länge: L_{22}	Gespannte Länge: L_{23}
Gleitring: Sonder CrMo-Guss (S)	Gleitring aus Kohle, geschrumpft	Gleitring aus SiC, geschrumpft

Passende Gegenringe			
PDF: ASP-952-G	PDF: ASP-652-G	PDF: ASP-452-G	PDF: ASP-362-G
			
Standard Ausführung	EN 12756	kein Standard	kein Standard

Technische Daten		
	ASP N-055-U, ASP 075-U	ASP G-026-U
Betriebstemperatur:	-20 °C bis +180 °C	-20 °C bis +180 °C
Betriebsdruck:	bis 10 bar	bis 10 bar
Gleitgeschwindigkeit:	max. 15 m/s	max. 10 m/s
Axiale Bewegung:	max. ±1.0 mm	max. ±1.0 mm
Gleitflächen-Code:	A / B	Q12

Werkstofftabelle

siehe [PDF: ASPAG Werkstofftabelle Komponenten GRD](#)

Beschreibung

Mechanische Komponentengleitringsdichtung mit Federeinheit; Gleitring in Sonder-CrMo-Guss oder mit Graphit / SiC (geschrumpft) Diese Dichtung ist Drehrichtungsabhängig.

Vorteile

- Universeller Einsatzbereich
- Geeignet für Medien mit kleinem Feststoffanteil

Einsatzgebiete

- Prozessindustrie
- Chemieindustrie
- Wasser- und Abwasserpumpen

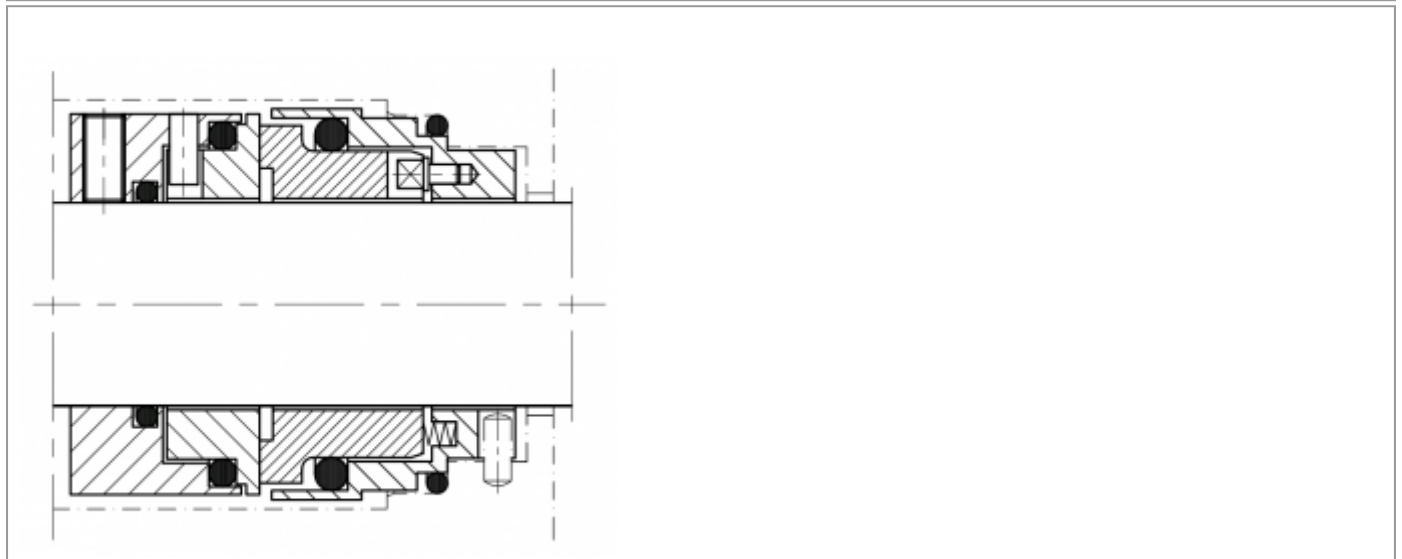
Aktuelle Masstabellen aller ASPAG Gleitringdichtungen können online als PDF heruntergeladen werden.



ASP 052-NRB

Ausführung

PDF: [ASP 052-NRB](#)



Technische Daten

Betriebstemperatur:	-40 °C bis +220 °C
Betriebsdruck:	bis 25 bar
Gleitgeschwindigkeit:	max. 20 m/s
Axiale Bewegung:	max. ±1.0 mm
Gleitflächen-Code:	B / Q1
Standards:	EN 12756

Werkstofftabelle

siehe [PDF: ASPAG Werkstofftabelle Komponenten GRD](#)

Beschreibung

Mechanische Komponentengleitringdichtung, deren Federeinheit isoliert vom Produkt liegt.

Dadurch kein Festsitzen oder Verstopfen der Feder.

Vorteile

- Geeignet für Feststoffhaltige und abrasive Medien
- Kurze Installationslänge
- Stationäres Design

Einsatzgebiete

- Schmutzige, abrasive Medien
- Wasser- und Abwasserpumpen

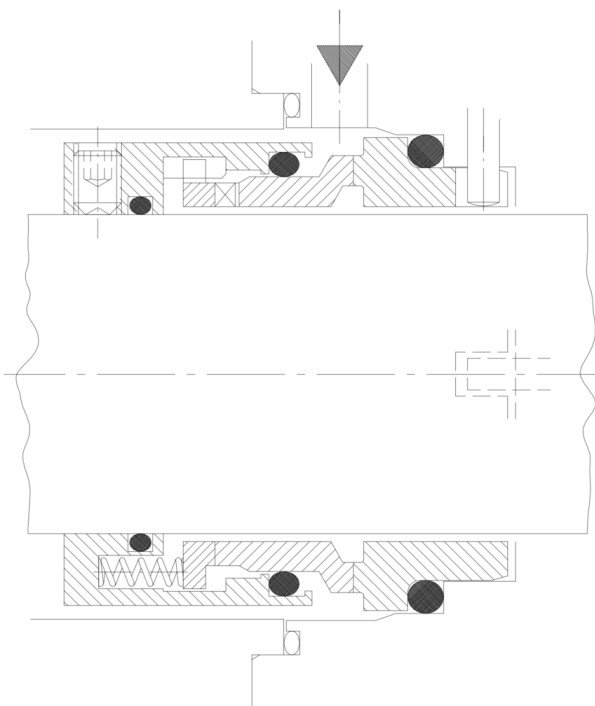
Aktuelle Masstabellen aller ASPAG Gleitringdichtungen können online als PDF heruntergeladen werden.



ASP 3990

Ausführung

[PDF: ASP 3990](#)



Technische Daten

Betriebstemperatur:	-20 °C bis +280 °C (O-Ring abhängig)
Betriebsdruck:	bis 25 bar
Gleitgeschwindigkeit:	max. 25 m/s
Standards:	EN 12756

Werkstofftabelle

siehe [PDF: ASPAG Werkstofftabelle Komponenten GRD](#)

Beschreibung und Vorteile

Druckentlastete Einzel-Gleitringdichtung mit rotierender Befederungseinheit. Die Federn sind dem Produkt abgewandt.

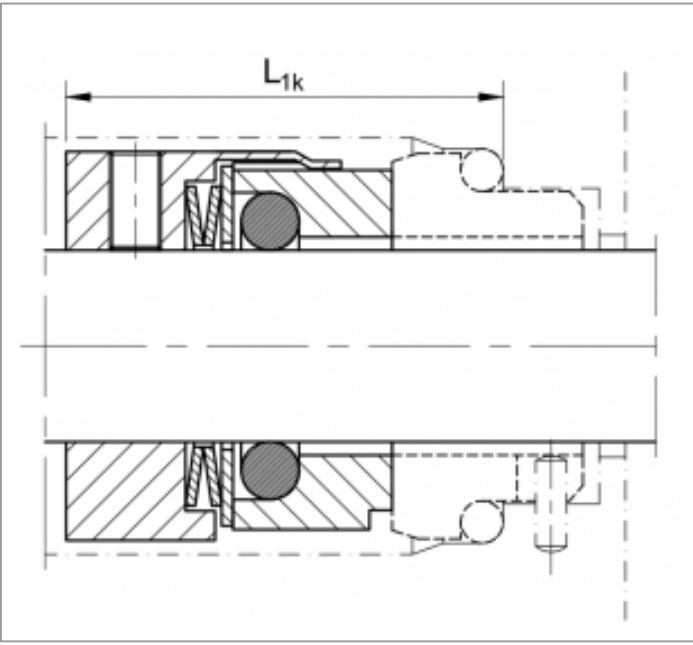
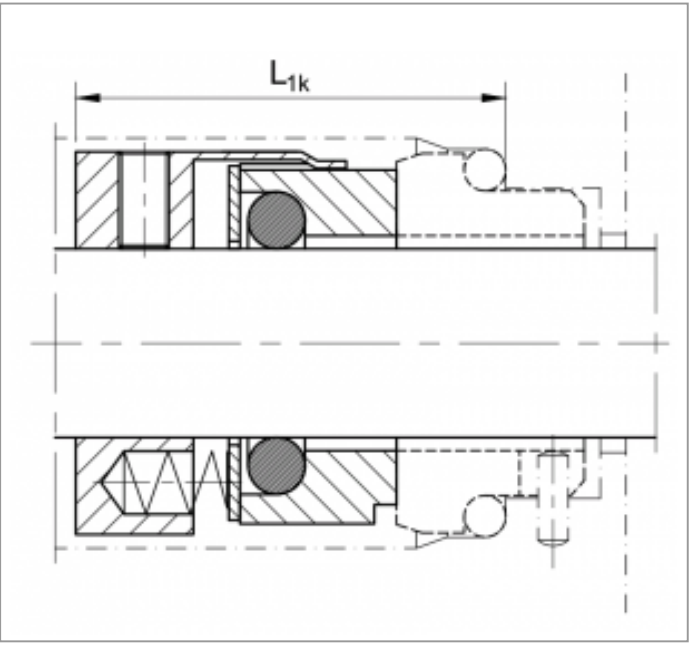
Diese Gleitringdichtung ist drehrichtungsunabhängig. Der Gegenring ist elastisch gelagert und geschützt. Kein Einlaufen der O-Ringe (Hülse / Welle).

Einsatzgebiete

- Chemische Industrie
- Raffinerien
- Kraftwerke
- Papierverarbeitung
- Lebensmittelindustrie
- Wasser, Abwasser, Farben u. ä.



ASP N-059-U

Ausführungen	
PDF: ASP N-059-U	PDF: ASP 099-U
	
Einzelfeder	mehrere Federn

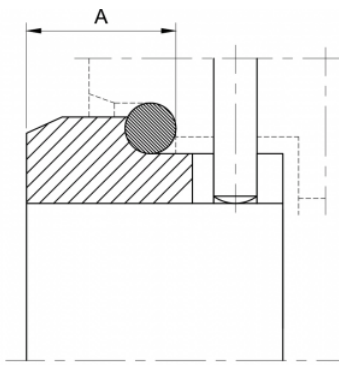
Passende Gegenringe

PDF: [ASP-952-G](#)

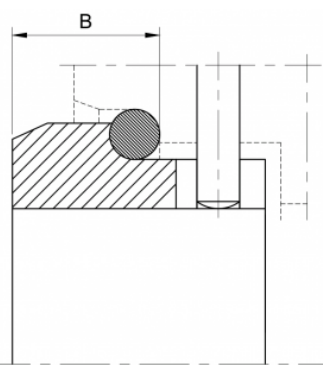
PDF: [ASP-662-G](#)

PDF: [ASP-652-G](#)

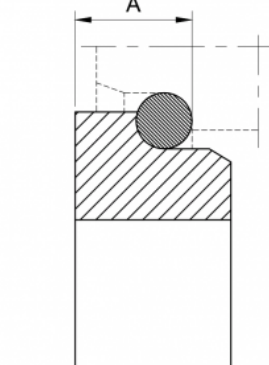
PDF: [ASP-452-G](#)



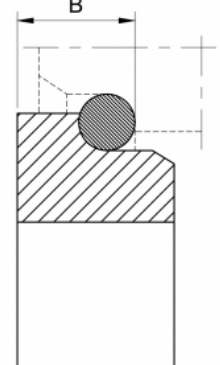
$A > B$



$B < A$



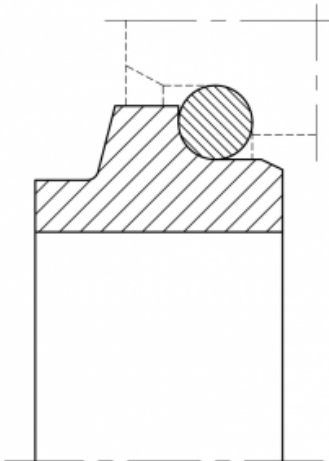
EN 12756



kein Standard

Passende Gegenringe

PDF: [ASP-362-G](#)



kein Standard

Weitere Ausführungen:

- ASP F-059-U: wie ASP N-059-U, aber mit Fördergewinde (drehrichtungsabhängig)

Bis Wellendurchmesser 100 mm

- ASP F-099-U: wie ASP N-059-U, aber mit mehreren Federn und Fördergewinden (drehrichtungsabhängig)

Bis Wellendurchmesser 200 mm

- ASP N-0301-U: wie ASP N-059-U, aber rotierender Teil (Kohle oder SiC) speziell für PTFE (T)

Sekundärdichtungen

Bis Wellendurchmesser 100 mm

Temperatur bis max. 180 °C; Gegenring: ASP-952-G

Technische Daten	
Betriebstemperatur:	-50 °C bis +220 °C
Betriebsdruck:	bis 25 bar
Gleitgeschwindigkeit:	max. 20 m/s
Axiale Bewegung:	bis 25 mm: ±1.0 mm 28 - 63 mm: ±1.5 mm ab 65 mm: ±2.0 mm
Gleitflächen-Code:	Q / V / S (nicht mit Gegenring aus Q kombinierbar)

Werkstofftabelle

siehe PDF: [ASPAG Werkstofftabelle Komponenten GRD](#)

Beschreibung

Mechanische Komponentengleitringdichtung für glatte Wellen und mit zwei Feder-Ausführungen

Die Drehmomentübertragung erfolgt über Gewindestifte oder Passfedern

Vorteile

- Selbstreinigungseffekt
- Zwei Drehmomentübertragungsvarianten
- Geeignet für Anwendungen mit geringen Feststoffanteilen

Einsatzgebiete

- Wasser- und Abwasseranwendungen
- Prozessindustrie
- Chemieindustrie

Aktuelle Masstabellen aller ASPAG Gleitringdichtungen können online als PDF heruntergeladen werden.

Haben Sie Fragen zum Produkt?

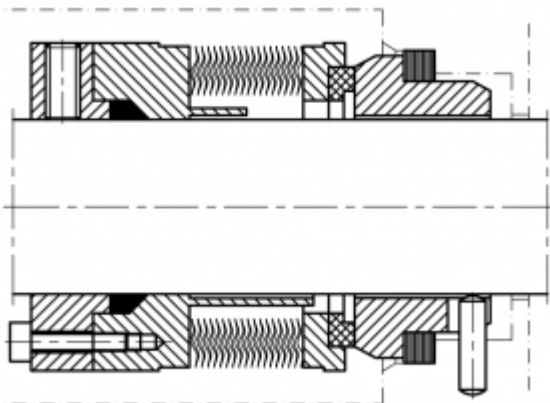
Kontaktieren Sie uns, wir beraten Sie gerne.



ASP 052-TWLFU

Ausführung

PDF: [ASP 052-TWLFU](#)



Technische Daten

Betriebstemperatur:	-20 °C bis +400 °C
Betriebsdruck:	bis 15 bar
Gleitgeschwindigkeit:	max. 18 m/s
Axiale Bewegung:	max. ± 0.5 mm
Gleitflächen-Code:	A / Q12
Standards:	-

Werkstofftabelle

siehe [PDF: ASPAG Werkstofftabelle Komponenten GRD](#)

Beschreibung

Mechanische Komponentengleitringdichtung mit rotierendem Metall-Balg, Einzeldichtung

Vorteile

- Geeignet für sehr hohe Temperaturen
- Selbstreinigungseffekt

Einsatzgebiete

- Heisse Medien
- Raffinerien
- Chemische Industrie

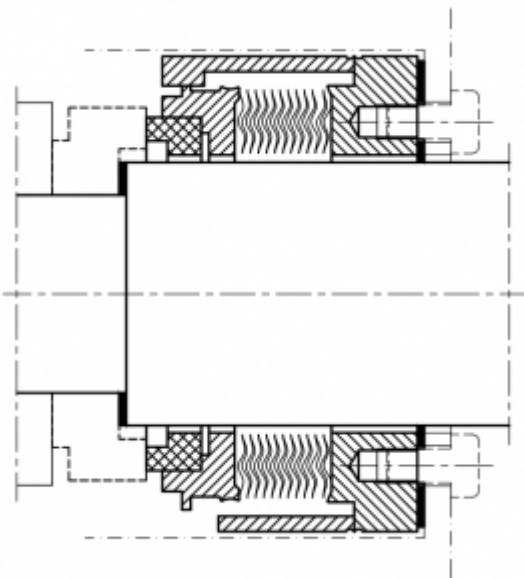
Aktuelle Masstabellen aller ASPAG Gleitringdichtungen können online als PDF heruntergeladen werden.



ASP 009-LFU

Ausführung

PDF: [ASP 009-LFU](#)



Technische Daten

Betriebstemperatur:	-15 °C bis +380 °C
Betriebsdruck:	23 bar
Gleitgeschwindigkeit:	max. 48 m/s
Axiale Bewegung:	max. ±0.5 mm
Gleitflächen-Code:	A / Q12
Standards:	-

Werkstofftabelle

siehe [PDF: ASPAG Werkstofftabelle Komponenten GRD](#)

Beschreibung

Mechanische Komponentengleitringdichtung mit Metallbalg.

Vorteile

- Für sehr hohe Temperaturen geeignet
- Keine Elastomer-Sekundärdichtungen
- Stationäres Design
- Für hohe Drehzahlen geeignet

Einsatzgebiete

- Heisse Medien
- Chemische Industrie

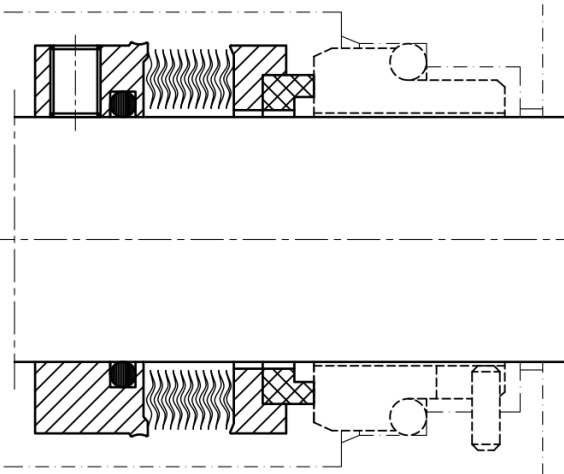
Aktuelle Masstabellen aller ASPAG Gleitringdichtungen können online als PDF heruntergeladen werden.



ASP N-0011-LFU

Ausführung

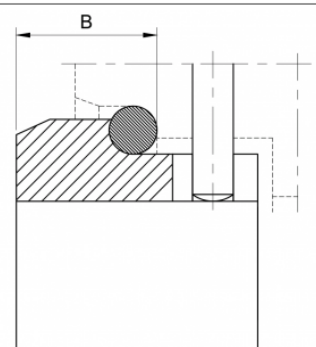
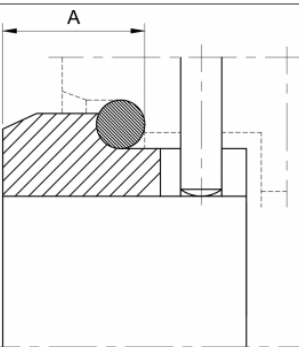
PDF: [ASP N-0011-LFU](#)



Passende Gegenringe

PDF: [ASP-952-G](#)

PDF: [ASP-662-G](#)



EN 12756, $A > B$

$B < A$

Technische Daten	
Betriebstemperatur:	-30 °C bis +210 °C
Betriebsdruck:	20 bar (aussenbeaufschlagt)
Gleitgeschwindigkeit:	max. 20 m/s
Axiale Bewegung:	max. ±0.5 mm
Gleitflächen-Code:	A / Q12
Standards:	EN 12756

Werkstofftabelle

siehe [PDF: ASPAG Werkstofftabelle Komponenten GRD](#)

Beschreibung

Mechanische Komponentengleitringdichtung mit Metall-Balg.

Auch in der Ausführung mit Fördergewinde herstellbar.

Vorteile

- Für sehr hohe oder tiefe Temperaturen geeignet
- Selbstreinigung Effekt

Einsatzgebiete

- Raffinerien
- Anwendungen mit sehr hohen oder tiefen Temperaturen
- Chemische Industrie

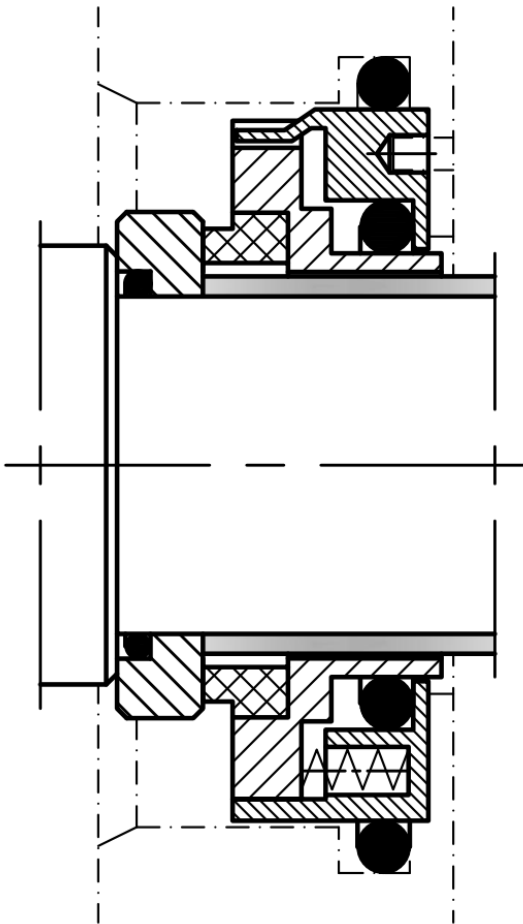
Aktuelle Masstabellen aller ASPAG Gleitringdichtungen können online als PDF heruntergeladen werden.



ASP 053-B

Ausführung

PDF: [ASP 053-B](#)



Technische Daten	
Betriebstemperatur:	-40 °C bis +180 °C
Betriebsdruck:	bis 25 bar
Gleitgeschwindigkeit:	max. 50 m/s
Axiale Bewegung:	-
Gleitflächen-Code:	A / B
Standards:	-

Werkstofftabelle

siehe [PDF: ASPAG Werkstofftabelle Komponenten GRD](#)

Beschreibung

Mechanische Komponentengleitringdichtung mit O-Ring als Sekundärdichtung.

Der O-Ring liegt nicht direkt auf der Welle auf, wodurch diese geschont wird.

Vorteile

- Sehr kurze axiale Einbaulänge
- Stationäres Design
- Hohe Drücke und Drehzahlen möglich

Einsatzgebiete

- Prozessindustrie
- Ölanwendungen

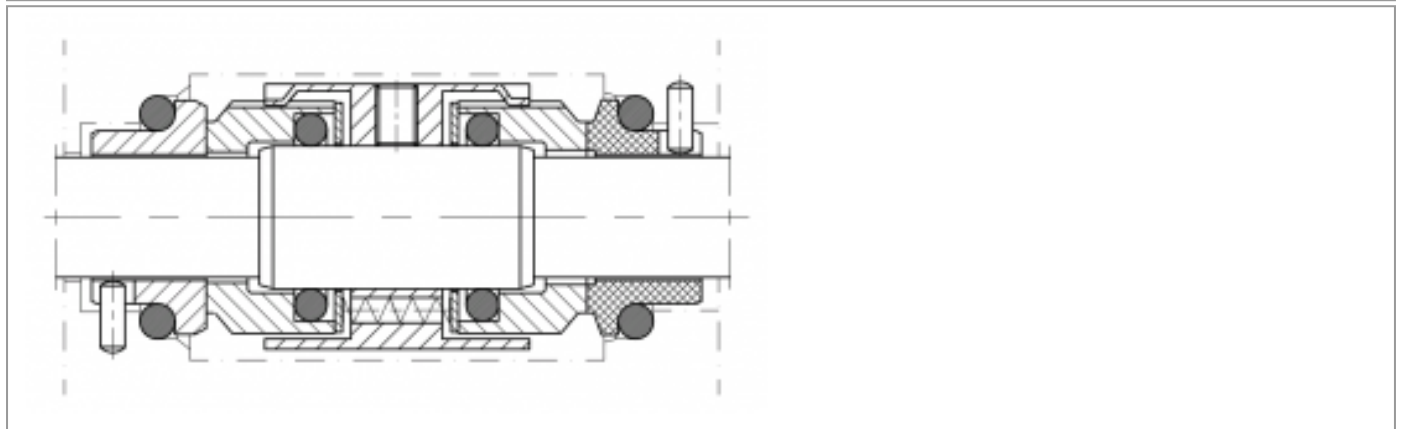
Aktuelle Masstabellen aller ASPAG Gleitringdichtungen können online als PDF heruntergeladen werden.



ASP D-099-B

Ausführung

PDF: [ASP D-099-B](#)



Technische Daten

Betriebstemperatur:	-50 °C bis +220 °C
Betriebsdruck:	bis 100 mm: 78 bar bis 200 mm: 23 bar
Gleitgeschwindigkeit:	max. 20 m/s
Axiale Bewegung:	bis 100 mm: max. ±0.5 mm > 100 mm: max. ±2.0 mm
Gleitflächen-Code:	Q1 / A / V / S
Standards:	EN 12756

Werkstofftabelle

siehe [PDF: ASPAG Werkstofftabelle Komponenten GRD](#)

Beschreibung

Mechanische Komponentengleitringsdichtung für abgesetzte Wellen, Doppeldichtung.

Befederung: mehrere, rotierende Federn.

Vorteile

- Selbstreinigungseffekt
- Auch geeignet für Medien mit geringem Feststoffanteil
- Kurze Einbaulänge möglich

Einsatzgebiete

- Medien mit geringem Feststoffanteil und abrasiven Partikeln
- Für giftige und gefährliche Medien
- Chemische Industrie

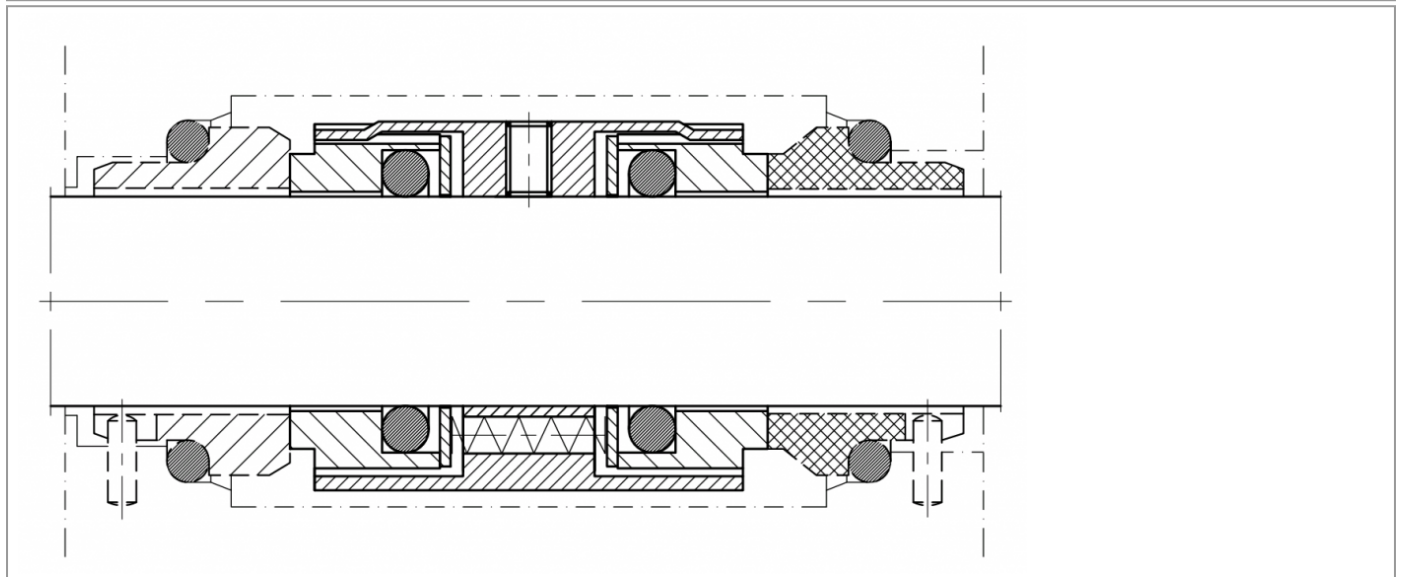
Aktuelle Masstabellen aller ASPAG Gleitringdichtungen können online als PDF heruntergeladen werden.



ASP D-099-U

Ausführung

PDF: [ASP D-099-U](#)



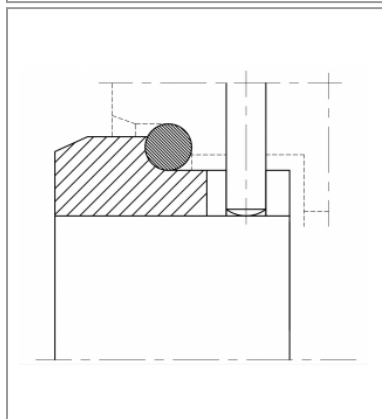
Passende Gegenringe

PDF: [ASP-952-G](#)

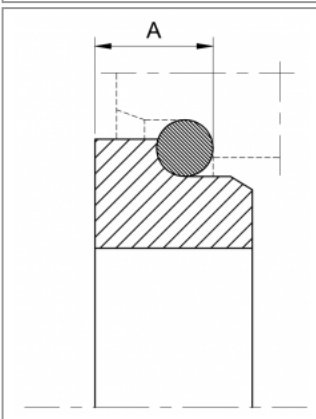
PDF: [ASP-652-G](#)

PDF: [ASP-452-G](#)

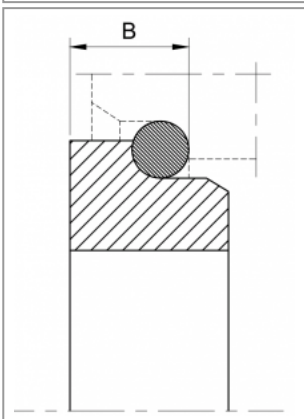
PDF: [ASP-362-G](#)



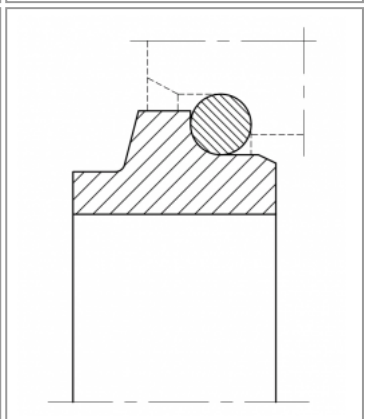
Standard Ausführung



EN 12756, $A \neq B$



kein Standard, $B \neq A$



kein Standard

Technische Daten	
Betriebstemperatur:	-50 °C bis +210 °C
Betriebsdruck:	bis 24 bar
Gleitgeschwindigkeit:	max. 18 m/s
Axiale Bewegung:	bis 100 mm: max. ± 0.5 mm > 100 mm: max. ± 2.0 mm
Gleitflächen-Code:	Q1 / S
Standards:	EN 12756

Werkstofftabelle

siehe [PDF: ASPAG Werkstofftabelle Komponenten GRD](#)

Beschreibung

Mechanische Komponentengleitringsdichtung für glatte Wellen, Doppeldichtung.

Befederung: mehrere, rotierende Federn.

Vorteile

- Selbstreinigungseffekt
- Auch geeignet für Medien mit geringem Feststoffanteil
- Kurze Einbaulänge möglich

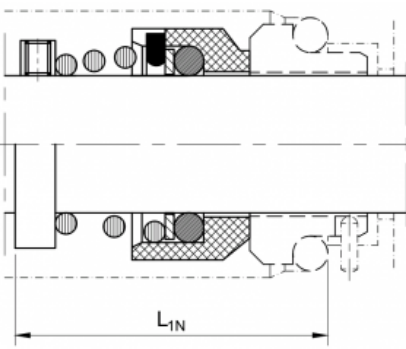
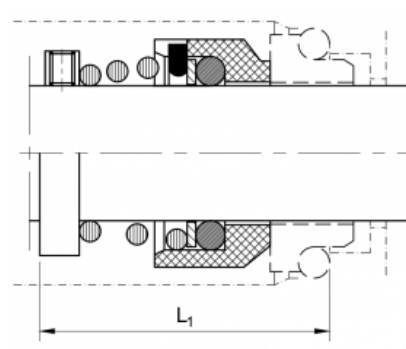
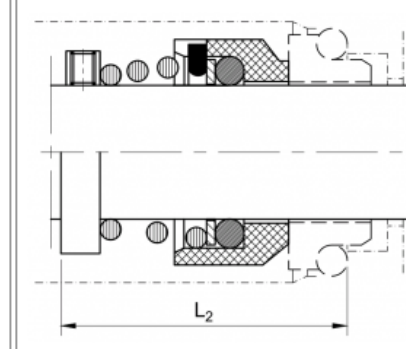
Einsatzgebiete

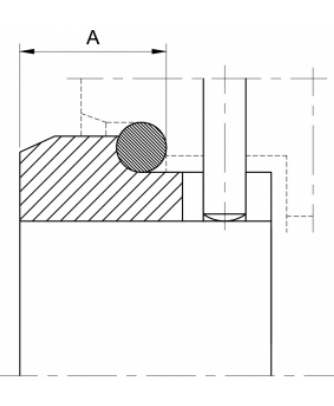
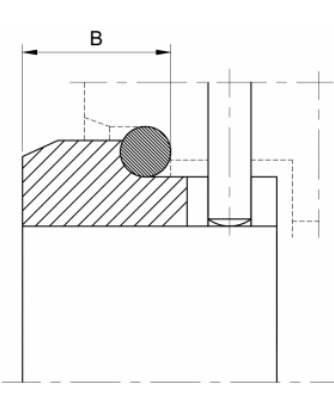
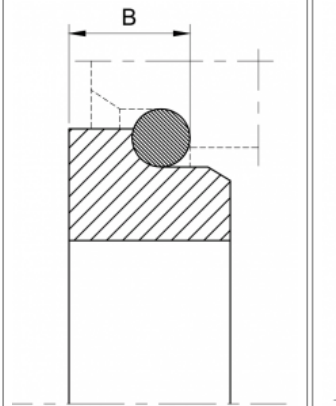
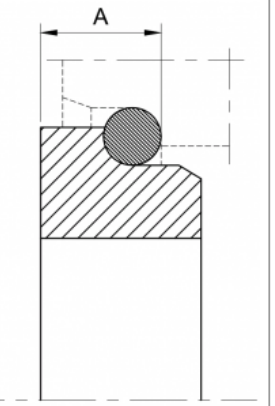
- Medien mit geringem Feststoffanteil und abrasiven Partikeln
- Für giftige und gefährliche Medien
- Chemische Industrie

Aktuelle Masstabellen aller ASPAG Gleitringdichtungen können online als PDF heruntergeladen werden.



ASP N-054-U

Ausführungen		
PDF: ASP N-054-U	PDF: ASP 054-U	PDF: ASP 4N-054-U
		
Gegenring ASP-952-G, Einbaulänge L_{1N}	Gegenring ASP-452-G, oder Gegenring ASP-662-G Einbaulänge $L_1 < L_{1N}$	Gegenring ASP-652-G, Einbaulänge $L_2 < L_{1N}$

Passende Gegenringe			
PDF: ASP-952-G	PDF: ASP-662-G	PDF: ASP-452-G	PDF: ASP-652-G
			
$A > B$ (ASP-662-G)	$B < A$ (ASP-952-G)	Abmessung gem. PDF	Abmessung gem. PDF
ASP N-054-U	ASP 054-U	ASP 054-U	4N-054-U

Technische Daten	
Betriebstemperatur:	-20 °C bis +140 °C
Betriebsdruck:	bis 10 bar
Gleitgeschwindigkeit:	max. 15 m/s
Axiale Bewegung:	max. ±1.0 mm
Gleitflächen-Code:	B
Standard:	EN 12756

Werkstofftabelle

siehe [PDF: ASPAG Werkstofftabelle Komponenten GRD](#)

Beschreibung

Mechanische Komponentengleitringdichtung mit rotierender Federeinheit. Dieser Typ besticht durch seinen einfachen, robusten Aufbau mit rotierendem Kohlering. Diese Dichtung ist Drehrichtungsabhängig.

Vorteile

- Wirtschaftliche Dichtungslösung
- Für einfache Anwendungen geeignet
- Einfacher, robuster Aufbau

Einsatzgebiete

- Umwälzpumpen
- Chemieindustrie
- Wasserpumpen

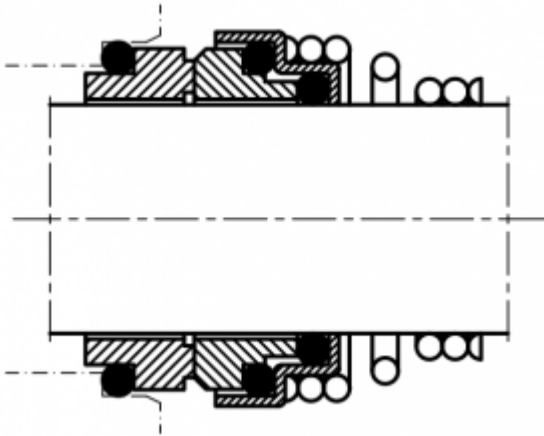
Aktuelle Masstabellen aller ASPAG Gleitringdichtungen können online als PDF heruntergeladen werden.



ASP 362

Ausführungen

PDF: [ASP 362](#)



Standard Materialien

rotierender Teil:	Keramik (V), SiC Reaktion gebunden (Q), Wolframkarbid (U)
stationärer Teil:	Kohle (A), SiC Reaktion gebunden (Q), Wolframkarbid (U)
Elastomer:	Viton® (V), EPDM (E), NBR (P)
Metall Teile und Feder:	rostfreier Stahl 1.4301 (F)

Technische Daten	
Betriebsdruck:	bis 12 bar
Betriebstemperatur:	
Viton® / FKM:	-30 °C bis +180°C
EPDM:	-40 °C bis +140°C
NBR:	-30 °C bis +120°C

Werkstofftabelle

siehe PDF: [ASPAG Werkstofftabelle Komponenten GRD](#)

Beschreibung

Mechanische Komponentengleitringdichtung mit konischer Feder, drehrichtungsabhängig.

Vorteile

- Wirtschaftliche Dichtungslösung

Einsatzgebiete

- für nicht DIN Gehäuse
- grosser Einsatzbereich

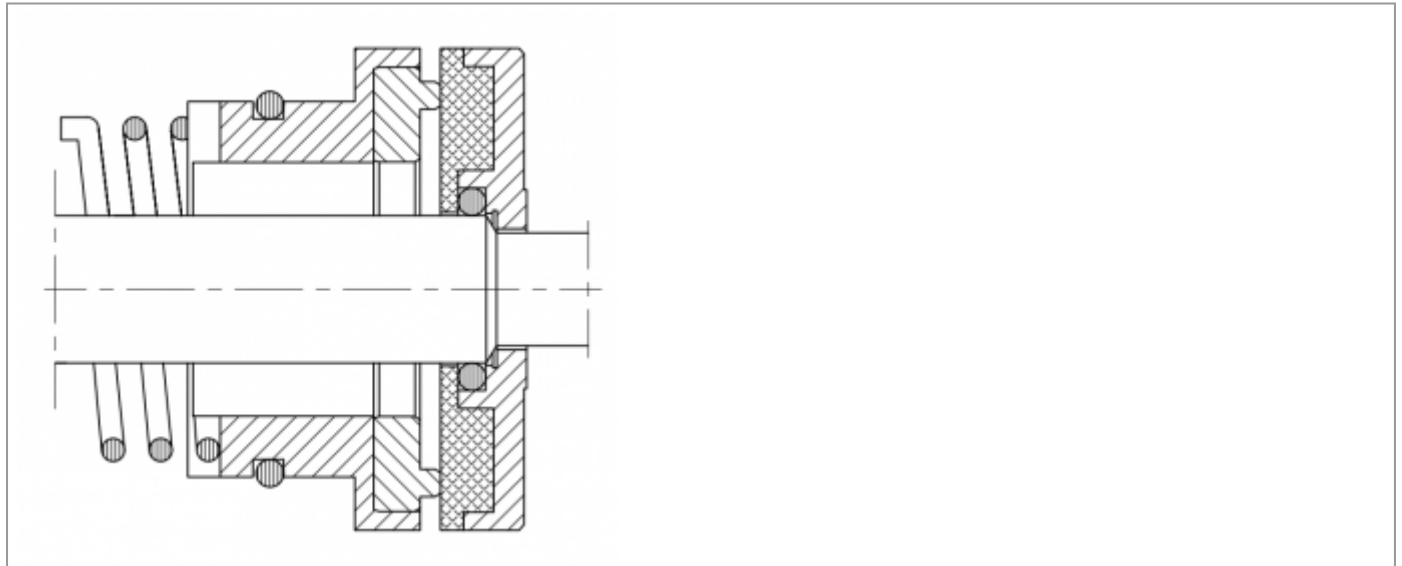
Aktuelle Masstabellen aller ASPAG Gleitringdichtungen können online als PDF heruntergeladen werden.



ASP 443

Ausführungen

PDF: [ASP 443](#)



Standard Materialien

rotierender Teil:	SiC
stationärer Teil:	Kohle
Elastomer:	Viton® / EPDM / NBR
Metall Teile:	rostfreier Stahl 304 oder 316

Werkstofftabelle

siehe PDF: [ASPAG Werkstofftabelle Komponenten GRD](#)

Beschreibung

Mechanische Komponentengleitringsdichtung, mit einzelner Feder.

O-Ring als Nebendichtung.

Vorteile

- Wirtschaftliche Dichtungslösung

Aktuelle Masstabellen aller ASPAG Gleitringdichtungen können online als PDF heruntergeladen werden.

