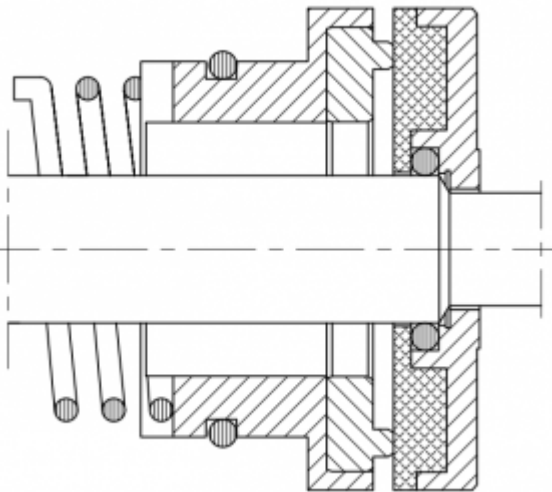




ASP 443

Ausführungen

PDF: [ASP 443](#)



Standard Materialien

rotierender Teil:	SiC
stationärer Teil:	Kohle
Elastomer:	Viton® / EPDM / NBR
Metall Teile:	rostfreier Stahl 304 oder 316

Werkstofftabelle

siehe PDF: [ASPAG Werkstofftabelle Komponenten GRD](#)

Beschreibung

Mechanische Komponentengleitringdichtung, mit einzelner Feder.

O-Ring als Nebendichtung.

Vorteile

- Wirtschaftliche Dichtungslösung

Aktuelle Masstabellen aller ASPAG Gleitringdichtungen können online als PDF heruntergeladen werden.