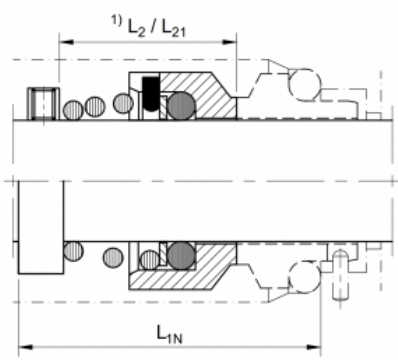
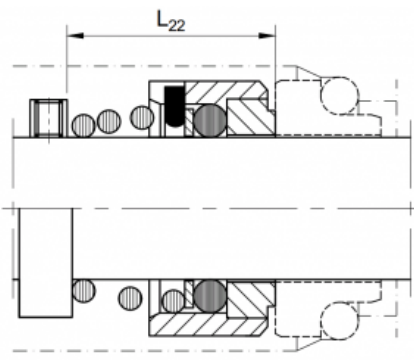
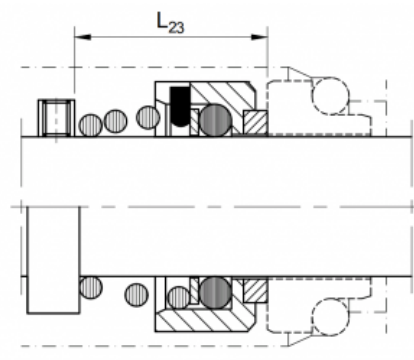
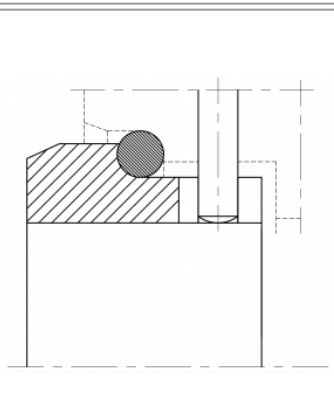
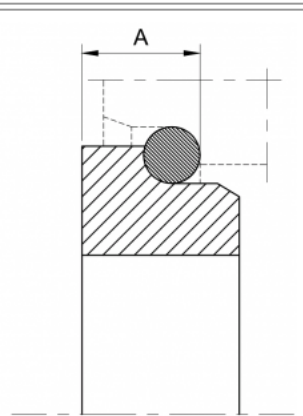
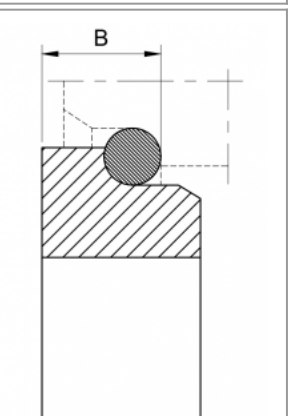
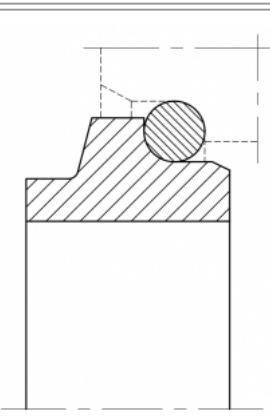




ASP N-055-U

Ausführungen		
PDF: ASP N-055-U	PDF: ASP 075-U	PDF: ASP G-026-U
		
Gespannte Länge: L_2 / L_{21}	Gespannte Länge: L_{22}	Gespannte Länge: L_{23}
Gleitring: Sonder CrMo-Guss (S)	Gleitring aus Kohle, geschrumpft	Gleitring aus SiC, geschrumpft

Passende Gegenringe			
PDF: ASP-952-G	PDF: ASP-652-G	PDF: ASP-452-G	PDF: ASP-362-G
			
Standard Ausführung	EN 12756	kein Standard	kein Standard

Technische Daten		
	ASP N-055-U, ASP 075-U	ASP G-026-U
Betriebstemperatur:	-20 °C bis +180 °C	-20 °C bis +180 °C
Betriebsdruck:	bis 10 bar	bis 10 bar
Gleitgeschwindigkeit:	max. 15 m/s	max. 10 m/s
Axiale Bewegung:	max. ±1.0 mm	max. ±1.0 mm
Gleitflächen-Code:	A / B	Q12

Werkstofftabelle

siehe [PDF: ASPAG Werkstofftabelle Komponenten GRD](#)

Beschreibung

Mechanische Komponentengleitringdichtung mit Federeinheit; Gleitring in Sonder-CrMo-Guss oder mit Graphit / SiC (geschrumpft) Diese Dichtung ist Drehrichtungsabhängig.

Vorteile

- Universeller Einsatzbereich
- Geeignet für Medien mit kleinem Feststoffanteil

Einsatzgebiete

- Prozessindustrie
- Chemieindustrie
- Wasser- und Abwasserpumpen

Aktuelle Masstabellen aller ASPAG Gleitringdichtungen können online als PDF heruntergeladen werden.