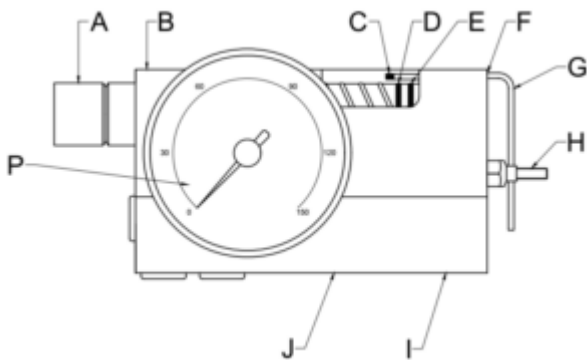


## DURCHFLUSSREGLER ASP-FTP-20-145-SC

Für die Regulierung der Kühlwassermenge zur Gleitringdichtung.



### Bauteile

A: Spülknopf	G: Inbusschlüssel
B: Induktiver Alarm (optional)	H: Durchfluss-Einstellpunkt
C: Indikator Soll Durchfluss	I: Anschluss Wasserversorgung
D: Durchflussindikator	J: Anschluss Vorlauf zur Dichtung
E: Reinigungsindikator	P: Anzeige für Solldruckeinstellung
F: Einstellschraube Durchfluss	

### Ausführungen

Ab Lager erhältlich:

ASP-FTP-20-145-SC mit Schraubverbindung 1/4" NPT.

## Varianten

ASP-FTP-XX-YYY-SC

Durchflussmenge in L/min	Code (XX)
0.5 - 1.5	04
0.3 - 3	08
1 - 8	20
2 - 15	40

ASP-FTP-XX-YYY-SC

Druck in bar	Code (YYY)
0 - 10	145
0 - 20	360