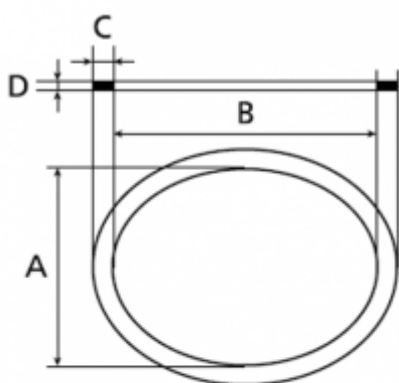




NOVATEX® M GEWEBEKAUTSCHUKDICHTUNG



- A kleine Achse innen
- B grosse Achse innen
- C Randbreite
- D Dicke

Die **novaTEX® M Gewebekautschukdichtungen** bestehen aus einem neuartigen Mischgewebe. Dieses setzt sich im Wesentlichen aus Aramidfasern, Kautschuk und zur Verstärkung aus einem Chromstahldraht zusammen. Die Kautschuk-Bestandteile verlieren ab ca. 90 °C ihre Elastizität. Dieser Typ wird nicht vorvulkanisiert und kann daher in allen beliebigen Sonderabmessungen hergestellt werden.

Vorteile

- Hervorragende Anpassungsfähigkeit am Kessel, da die Dichtung erst bei der Inbetriebnahme ausvulkanisiert
- Abmessung frei wählbar, Sondergrößen produzierbar

Einsatzgebiete

- Für Hand-, Kopf- und Mannloch, bei Kessel und Behälter, in ovaler Form

Technische Daten	
Betriebstemperatur:	+225 °C
Betriebsdruck:	25 bar

Masstabelle						
A		B		C		D
60	x	100	x	10	x	6
70	x	110	x	15	x	8
90	x	130	x	15	x	8
100	x	130	x	15	x	8
100	x	140	x	15	x	8
130	x	170	x	15	x	8
130	x	180	x	15	x	8
170	x	250	x	20	x	10
200	x	250	x	20	x	10
210	x	310	x	20	x	10
220	x	320	x	15	x	10
250	x	300	x	20	x	10
280	x	380	x	30	x	10
290	x	390	x	30	x	12
295	x	395	x	30	x	12
300	x	400	x	20	x	12
320	x	420	x	30	x	12